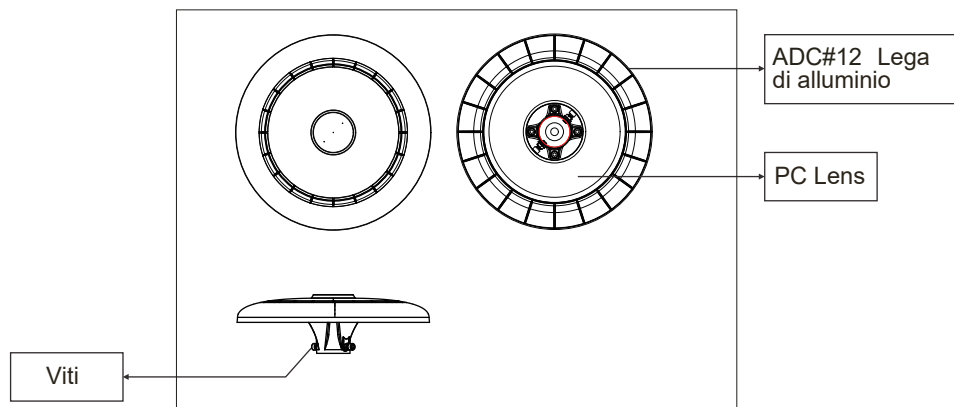


TESTA PALO LED



Si prega di leggere attentamente questo opuscolo e di conservarlo per future consultazioni.



Specification:

Voltaggio	AC220-240V
Power factor	>0.9
Potenza	100W
Lumen	10000lm
Lamp type	SMD2835
CRI	>80
Materiale	Lega d'alluminio ACD#12
Dimensioni	Cl>38 1.7x116.5mm
Colore LUCE	4000K
Temp. d'esercizio	-20° -+50°
Grado protezione	IP65
Colore scocca	Nero

IMPORTANTI INFORMAZIONI SULLA SICUREZZA

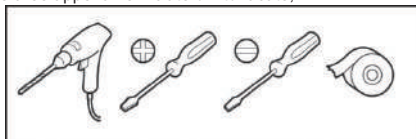
1. Non collegare questa lanterna al circuito di illuminazione - Utilizzare una derivazione con fusibile commutato.
2. Prima dell'installazione e della manutenzione, scollegare l'alimentazione elettrica dalla rete.
3. Osservare attentamente tutte le istruzioni e le avvertenze riportate sulle etichette o fornite con il prodotto.
4. Questo prodotto è adatto all'uso esterno. In caso di dubbio, consultare un elettricista qualificato.

INFORMAZIONI GENERALI

Non montare i raccordi per soffitto/parete su superfici umide, come aree appena verniciate o intonacate, poiché ciò potrebbe causare lo scolorimento della finitura.

Utensili che possono essere necessari:

1. Trapano
2. Cacciavite a croce
3. Cacciavite elettrico a taglio piccolo
4. Nastro isolante



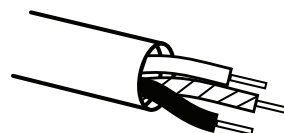
DISTRIBUITO DA: LIFE365 ITALY S.p.A. Viale Roma 49/A - 47121 Forlì

MADE IN CHINA

ISTRUZIONI PER IL FISSAGGIO

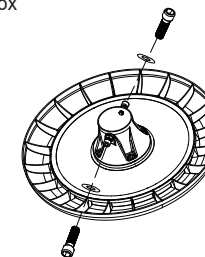
1. Non collegare questa lanterna al circuito di illuminazione - Utilizzare un fusibile di protezione.
 2. Questo apparecchio deve essere collegato a terra. Rivolgersi a un elettricista qualificato per installare una messa a terra adeguata.
 3. Prima di installare o manutene un apparecchio elettrico, assicurarsi che l'elettricità sia staccata dalla rete.
- NOTA BENE: per le nuove installazioni, verificare la presenza di eventuali cavi elettrici o tubazioni (gas/acqua) in prossimità del punto di montaggio previsto per questo prodotto, prima di procedere con l'installazione.

Nota: prima dell'installazione.
Per collegare questo raccordo, utilizzare esclusivamente il cavo rotondo fornito in dotazione. (Diametro minimo 6 mm).



Questo è necessario per creare una buona tenuta all'acqua quando viene collegato al raccordo.

1-Fissare la staffa regolabile con le viti in acciaio inox



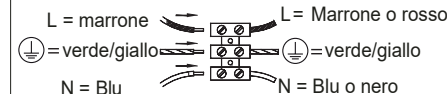
2-Collegare il filo di alimentazione della lampada.



3-Assicurarsi che il collegamento dei terminali sia effettuato all'interno di una scatola di giunzione adeguata con grado di protezione IP65 (non inclusa).

LATO TESTA PALO

LATO SCATOLA



4-Installare le luci da giardino a LED nel palo.



INFORMAZIONI AGLI UTENTI
ai sensi del Decreto Legislativo N° 49 del 14 Marzo 2014
"Attuazione della Direttiva 2012/19/UE sui rifiuti di apparecchiature elettriche ed elettroniche (RAEE)"

Il simbolo del cassonetto barrato riportato sull'apparecchiatura indica che il prodotto alla fine della propria vita utile deve essere raccolto separatamente dagli altri rifiuti. L'utente dovrà, pertanto, conferire l'apparecchiatura integra dei componenti essenziali giunta a fine vita agli idonei centri di raccolta differenziata dei rifiuti elettronici ed elettrotecnici, oppure riconsegnarla al rivenditore al momento dell'acquisto di nuova apparecchiatura di tipo equivalente, in ragione di uno a uno, oppure 1 a zero per le apparecchiature aventi lato maggiore inferiore a 25 CM. L'adeguata raccolta differenziata per l'avvio successivo dell'apparecchiatura dimessa al riciclaggio, al trattamento e allo smaltimento ambientale contribuisce ad evitare possibili effetti negativi sull'ambiente e sulla salute e favorisce il riciclo dei materiali di cui è composta l'apparecchiatura. Lo smaltimento abusivo del prodotto da parte dell'utente comporta l'applicazione delle sanzioni amministrative di cui al D.Lgs n. Decreto Legislativo N° 49 del 14 Marzo 2014