

# Dimmer DALI 0/1-10V

Modello n.: SD1CH-DA10A

Ingresso AC / 1 indirizzo DALI / uscita segnale 0/1-10V / uscita contatto pulito

## Caratteristiche

- 1 indirizzo DALI, 1 canale di uscita 0/1-10V.
- Alimentazione: 100-240V.
- Uscita a relè con contatto pulito da 10 A per la rete.
- Uscita 0-10V o 1-10V selezionabile.
- Conforme al protocollo standard DALI IEC 62386-101, IEC 62386-102, IEC 62386-206 e in conformità con i prodotti DALI di altri organismi internazionali.
- Tipo di dispositivo DALI conforme 5.

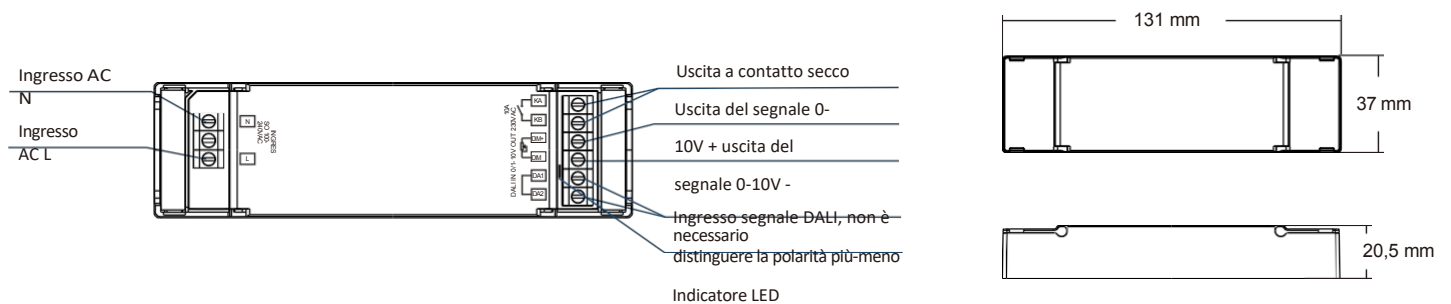


LVD  
CE RoHS emc

## Parametri tecnici

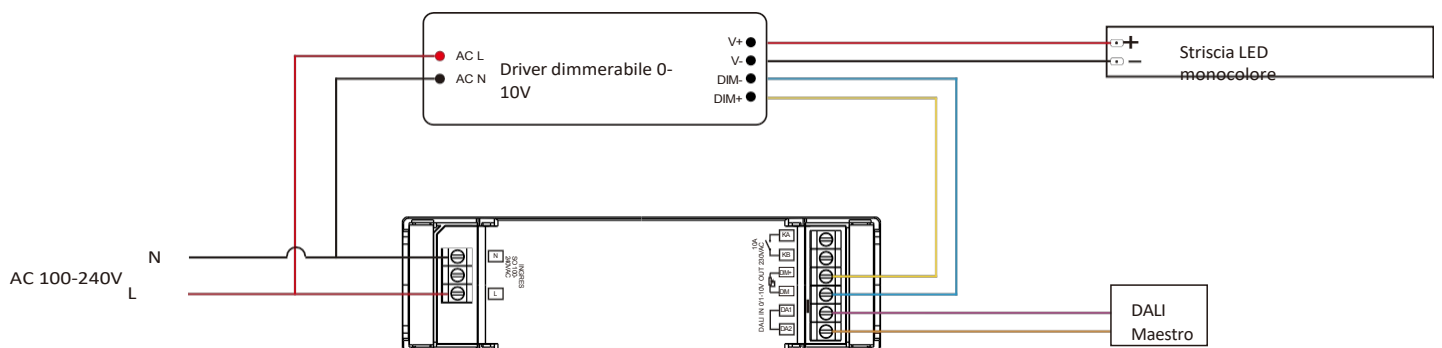
Ingresso e uscita		Dati di oscuramento		Sicurezza e compatibilità elettromagnetica	
Tensione d'ingresso	100-240VAC	Campo di regolazione	0 -100%	Standard EMC (EMC)	ETSI EN 301 489-1 V2.2.3 ETSI EN 301 489-17 V3.2.4
Corrente di ingresso	0.02A	Curva di oscuramento	Lineare (predefinito)	Standard di sicurezza (LVD)	EN 62368-1:2020+A11:2020
Segnale di uscita	0/1-10V, 20mA	<b>Ambiente</b>		Certificazione	CE, EMC, LVD
Corrente di carico massima del relè	10A carico resistivo	Temperatura di esercizio	Ta: -30 OC ~ +55OC	<b>Pacchetto</b>	
	8A incandescenza 5A carico induttivo	Temperatura di esercizio (max.)	Tc: +60 OC	Dimensione	L135x L 40 x H23 mm
<b>Garanzia</b>		Grado di protezione IP	IP20	Peso lordo	0,089 kg
Garanzia	2 anni				

## Strutture e impianti meccanici

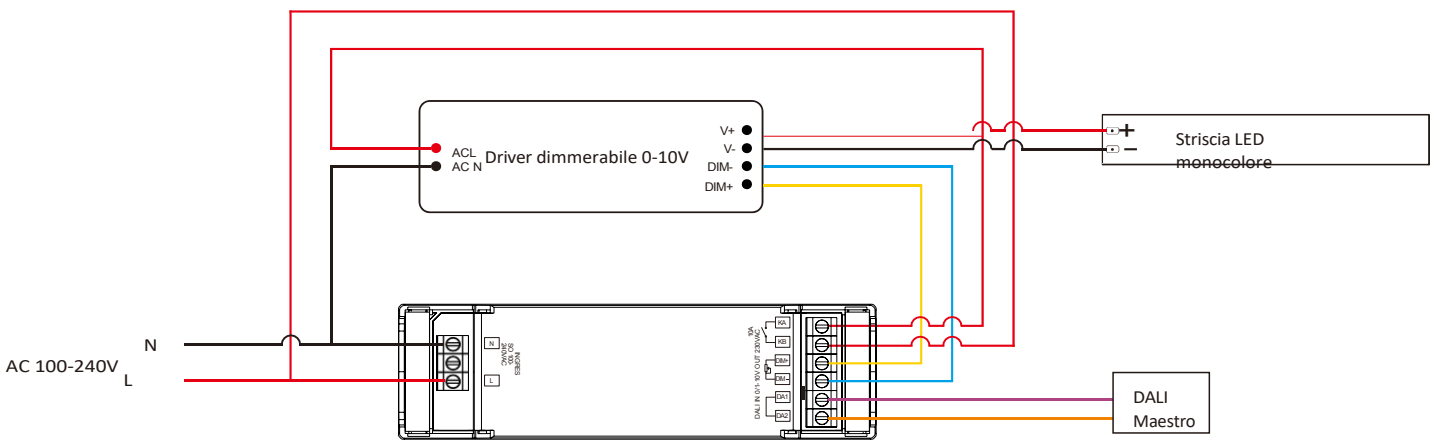


## Schema di cablaggio

- Collegamento con driver di dimmerazione DALI 0/1-10V (non utilizzare l'uscita a contatto pulito)



- Collegamento con driver di dimmerazione DALI 0/1-10V (utilizzare l'uscita a contatto pulito)



**Nota:**

Si raccomanda che il numero di driver LED collegati al dimmer 0/1-10V non superi i 20 pezzi, mentre la lunghezza massima dei cavi dal dimmer al driver LED non deve superare i 50 metri.

## Operazione

Impostare la modalità di uscita 0/1-10V

Commutazione della modalità di uscita 0-10V o 1-10V tramite l'interfaccia software del master DALI.

Indirizzo DALI assegnato dai master DALI

L'indirizzo DALI può anche essere assegnato automaticamente dal controller del master DALI. Per le operazioni specifiche, consultare i manuali d'uso dei master DALI compatibili.

### 2.1 Informazioni ambientali

Questo prodotto può contenere sostanze che possono essere dannose per l'ambiente e per la salute umana se non viene smaltito in modo opportuno.

Vi forniamo pertanto le seguenti informazioni per evitare il rilascio di queste sostanze e per migliorare l'uso delle risorse naturali.

Le apparecchiature elettriche ed elettroniche non devono essere smaltite tra i normali rifiuti urbani ma devono essere inviate alla raccolta differenziata per il loro corretto trattamento. Il simbolo del bidone barrato, apposto sul prodotto ed in questa pagina, ricorda la necessità di smaltire adeguatamente il prodotto al termine della sua vita. In tal modo è possibile evitare che un trattamento non specifico delle sostanze contenute in questi prodotti, od un uso improprio di parti di essi possano portare a conseguenze dannose per l'ambiente e per la salute umana. Inoltre si contribuisce al recupero, riciclo e riutilizzo di molti dei materiali contenuti in questi prodotti.

A tale scopo i produttori e distributori delle apparecchiature elettriche ed elettroniche organizzano opportuni sistemi di raccolta e smaltimento delle apparecchiature stesse. Alla fine della vita del prodotto rivolgetevi al vostro distributore per avere informazioni sulle modalità di raccolta. Al momento dell'acquisto di questo prodotto il vostro distributore vi informerà inoltre della possibilità di rendere gratuitamente un altro apparecchio a fine vita a condizione che sia di tipo equivalente ed abbia svolto le stesse funzioni del prodotto acquistato o, se le dimensioni sono non superiori a 25 cm, le AEE possono essere rese senza obbligo di acquisto del prodotto equivalente.

Uno smaltimento del prodotto in modo diverso da quanto sopra descritto sarà passibile delle sanzioni previste dalla normativa nazionale vigente nel paese dove il prodotto viene smaltito. Vi raccomandiamo inoltre di adottare altri provvedimenti favorevoli all'ambiente: riciclare l'imballo interno ed esterno con cui il prodotto è fornito e smaltire in modo adeguato le batterie usate (solo se contenute nel prodotto).

Con il vostro aiuto si può ridurre la quantità di risorse naturali impiegate per la realizzazione di apparecchiature elettriche ed elettroniche, minimizzare l'uso delle discariche per lo smaltimento dei prodotti e migliorare la qualità della vita evitando che sostanze potenzialmente pericolose vengano rilasciate nell'ambiente.



LIFE365 ITALY S.P.A. Viale Roma 49/A  
47121 Forlì - ITALY, MADE IN CHINA